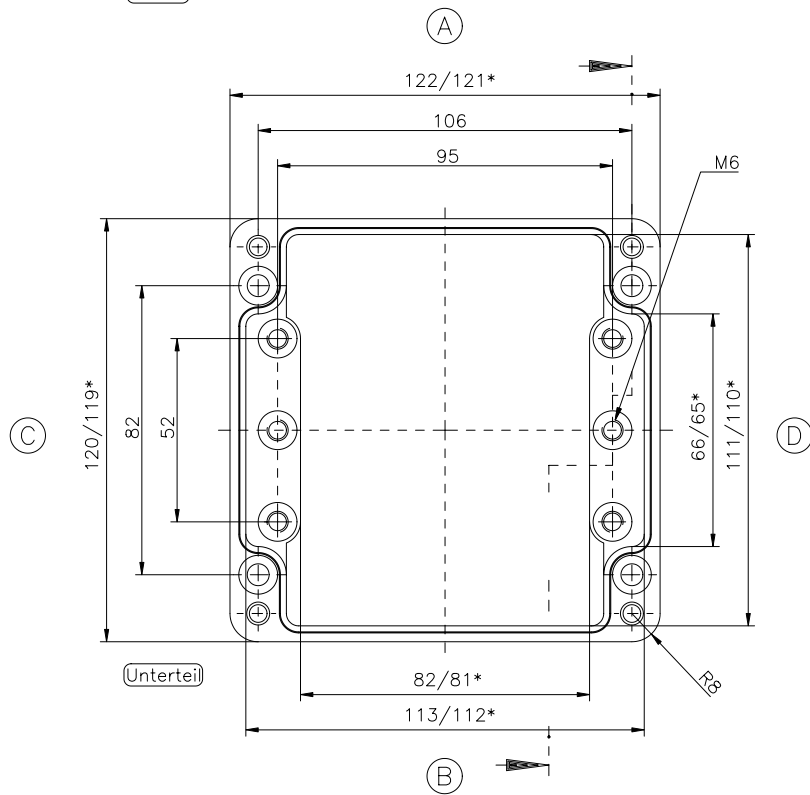


Deckel

(A)

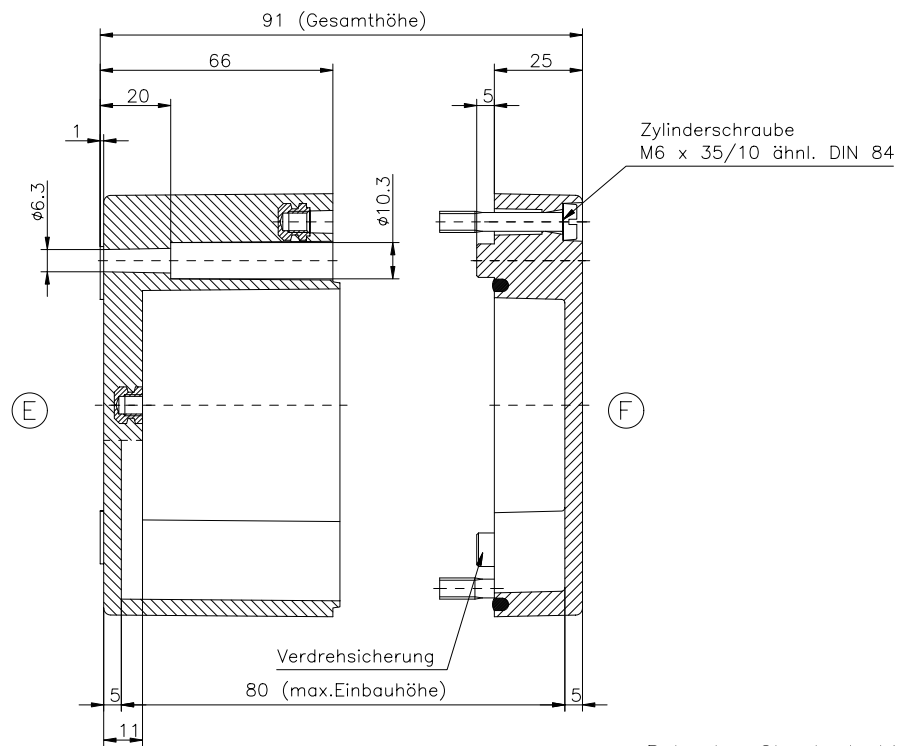
* = Mass durch Formkonizität nach unten verringert.
Freimass - Toleranz nach DIN 16901-140



Unterteil

(B)

(D)



Zylinderschraube
M6 x 35/10 ähnl. DIN 84

Verdrehsicherung

80 (max. Einbauhöhe)